

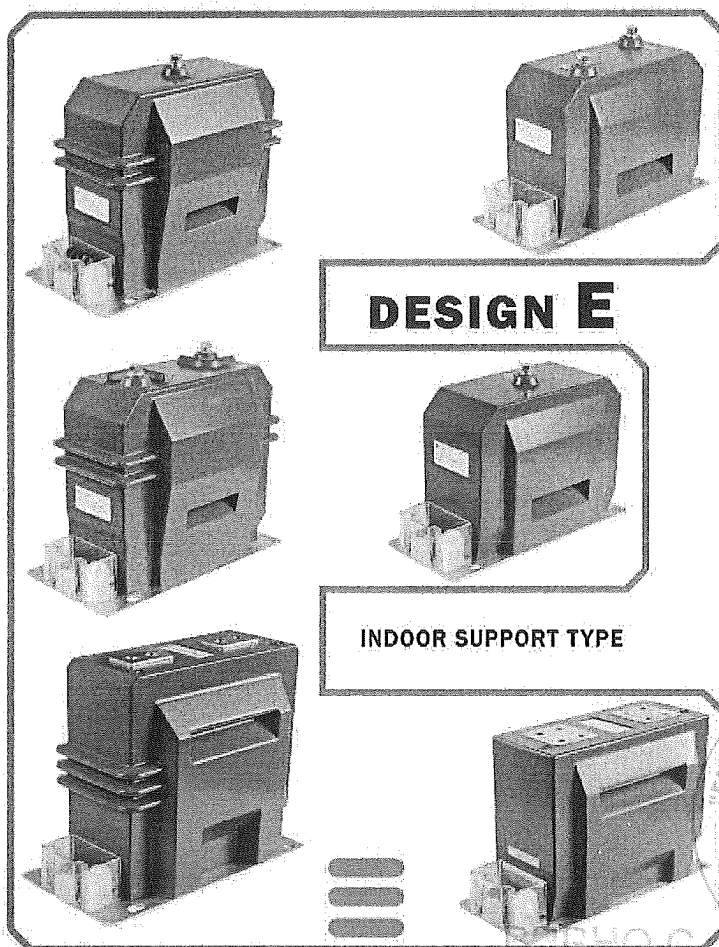


«Nevsky Transformer Factory «Volkhov»

**INSTRUMENT TRANSFORMERS**

RUSSIA

High-tech voltage and current transformers  
from 6 to 35 kV



**DESIGN E**

**INDOOR SUPPORT TYPE**

[www.ntzv.ru](http://www.ntzv.ru) ОРИГИНАЛ





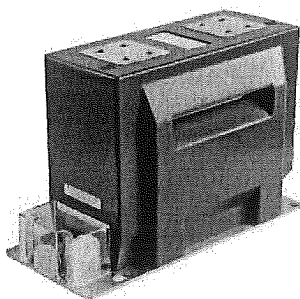
# Instrument transformers manufactured by LLC «NTF «Volkhov»

## INDOOR TRANSFORMERS

### Current transformers:

#### TOL-NTZ-10-71-E(72-E, 73-E)

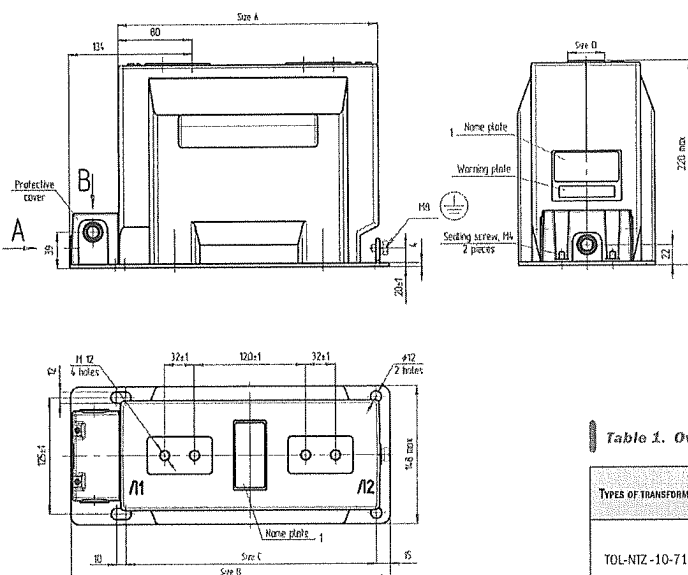
#### support type



Weight: no more than 23(30, 37) kg

Rated insulation level, kV	10
Highest voltage, kV	12
Rated primary current (I <sub>nom</sub> ), A	5...2500
Rated secondary current, A	1; 5
Rated frequency, Hz	50; 60
Number of secondary windings (number of outputs)	up to 6 (12)
<b>Rated secondary burden of secondary windings, V·A:</b>	
- for measurement and metering, at cosφ <sub>2</sub> =1	1; 2; 2,5
- for measurement and metering and protection, at cosφ <sub>2</sub> =0,8	3; 5; 7,5; 10; 12,5; 15; 20; 25; 30; 40; 50; 60; 75; 100
<b>Accuracy class of secondary windings:</b>	
- for measurement and metering	0,2S; 0,2; 0,5S; 0,5
- for protection	5P; 10P
Instrument security factor (Fs), no more than	5; 10; 15; 20; 25; 30; 35 (recommended values: 5; 10)
Accuracy limited factor (ALF), no less than	10; 15; 20; 25; 30; 35
<b>Test of the basic insulation:</b>	
- with one-minute industrial frequency voltage,	
for insulation level «a», kV	28
for insulation level «b», kV	42
- lightning impulse (full pulse), kV	75
Operating temperature range, °C	-60.....+60

Picture 1. Overall dimensions, installation, connecting dimensions



Picture 2. Terminal box options

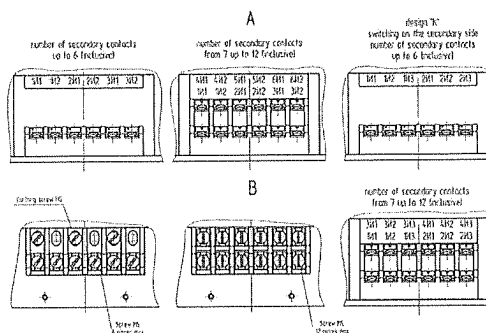


Table 1. Overall dimensions, installation, connecting dimensions and weight

TYPES OF TRANSFORMER	RATED PRIMARY CURRENT, A	SIZE, MM				PRIMARY TERMINALS COATING	WEIGHT, NO MORE THAN, KG
		A	B	C	a		
TOL-NTZ-10-71E	5-800	280	345	270	40/60*	without coating (brass)	23
	1000 - 1500				60	silver (copper)	
	2000, 2500				70	without coating (brass)	
TOL-NTZ-10-72E	5-800	340	405	330	40/60*	without coating (brass)	30
	1000 - 1500				60	silver (copper)	
	2000, 2500				70	without coating (brass)	
TOL-NTZ-10-73E	5-800	400	465	390	40/60*	without coating (brass)	37
	1000 - 1500				60	silver (copper)	
	2000, 2500				70	without coating (brass)	

\* - for transformers with one-second thermal current 50kA



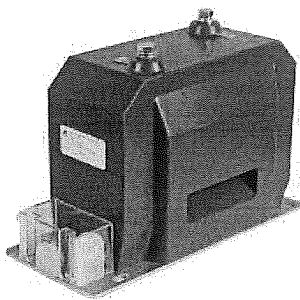


# Instrument transformers manufactured by LLC «NTF «Volkhov»

## INDOOR TRANSFORMERS

### Voltage transformers:

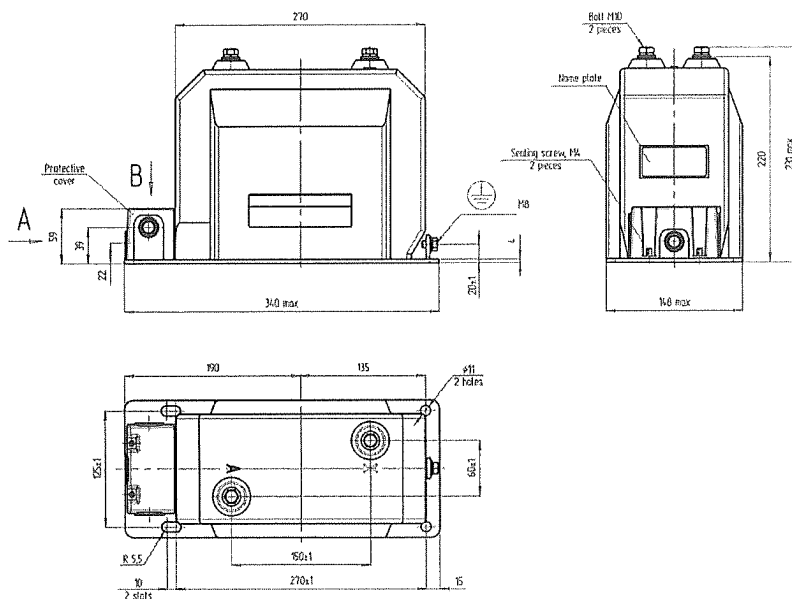
#### NOL-NTZ-6(10)-11E



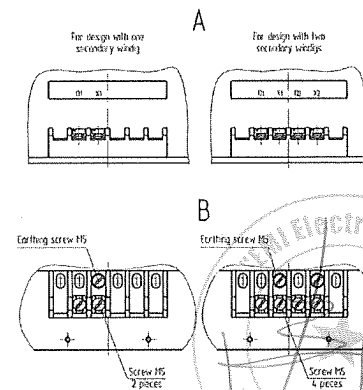
Weight: no more than 26 kg

Rated insulation level, kV	6	10
Highest voltage, kV	7,2	12
Rated primary voltage, kV	3; 3,3; 6; 6,3; 6,6; 6,9	10; 10,5; 11
Rated voltage of main secondary winding, V	100; 110; 120; 127; 200; 220	
Rated accuracy classes of main secondary winding	0,2; 0,5; 1,0; 3,0	
Rated power of main secondary winding, V·A in accuracy classes:	Rated power: single winding	Total power: two windings
- 0,2	5...30	10...30
- 0,5	10...75	20...75
- 1,0	20...150	50...150
- 3,0	100...300	150...300
Limited power of transformer out of accuracy class, V·A	400; 630	
Rated frequency, Hz	50; 60	
Group of connection of windings		
- with one secondary winding	1/1-0	
- with two secondary windings	1/1/1-0-0	
Operating temperature range, °C	-60.....+60	

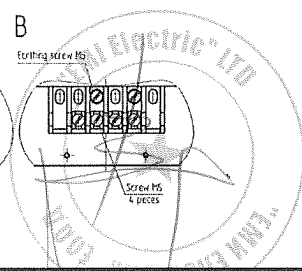
Picture 1. Overall dimensions, installation, connecting dimensions



Picture 2. Terminal box options



ВЯРНО С  
ОРИГИНАЛА











# Instrument transformers manufactured by LLC «NTF «Volkhov»

ALL PRODUCTS, PRODUCED AT OUR FACTORY ARE CERTIFIED BY THE STATE REGISTRY OF MEASURING INSTRUMENTS OF THE RUSSIAN FEDERATION

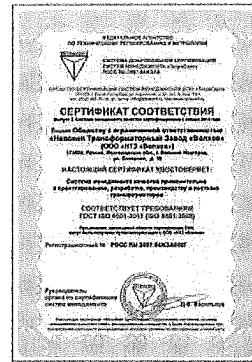
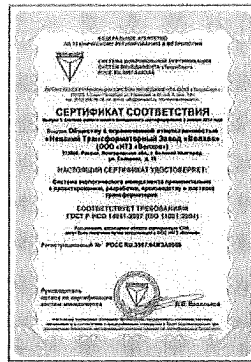
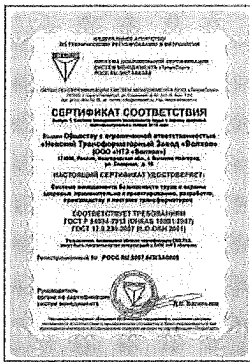
## LICENSE TO MANUFACTURE EQUIPMENT FOR NUCLEAR POWER STATIONS



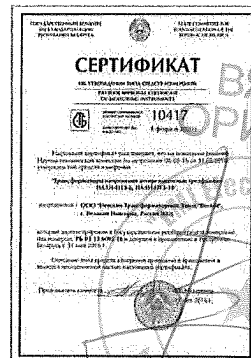
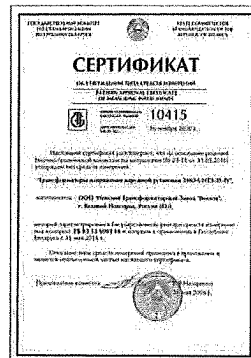
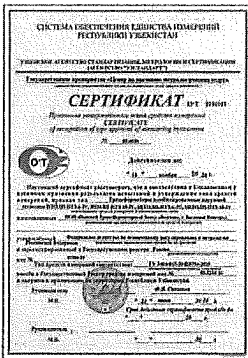
## LICENSE TO CONSTRUCTION EQUIPMENT FOR NUCLEAR POWER STATIONS



## CERTIFICATES OF CONFORMITY GOST/ISO 9001-2011(ISO 9001-2008)



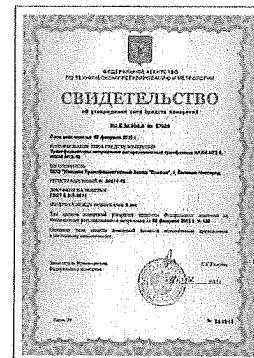
ALL TRANSFORMERS ARE IN THE LIST OF THE STATE REGISTER OF MEASURING INSTRUMENTS OF THE RUSSIAN FEDERATION AND ALSO REGISTERED BY THE STATE AUTHORITIES OF ENSURING UNITY OF MEASUREMENTS OF REPUBLIC OF BELARUS, THE REPUBLIC OF KAZAKHSTAN, THE REPUBLIC OF UZBEKISTAN, REPUBLIC TURKMENISTAN AND BULGARIA.





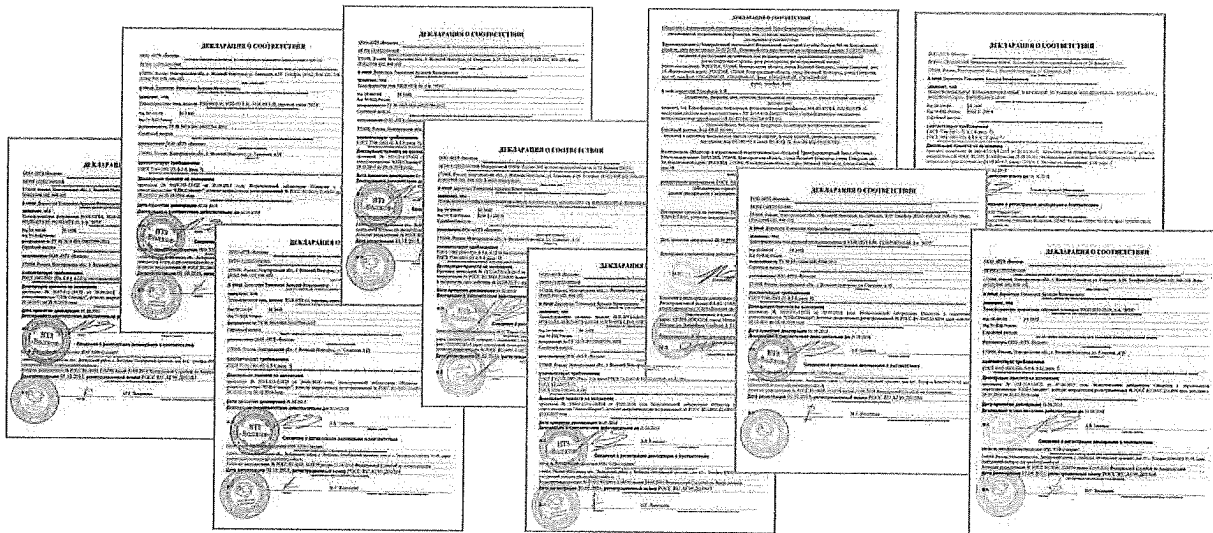


APPROVAL CERTIFICATES FOR MEASURING INSTRUMENTS

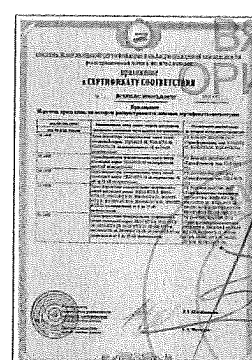
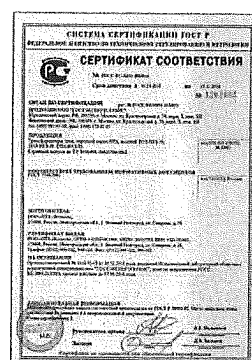
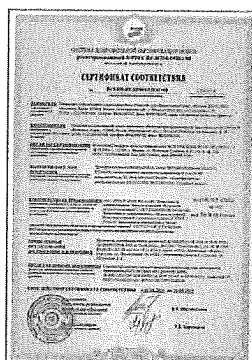
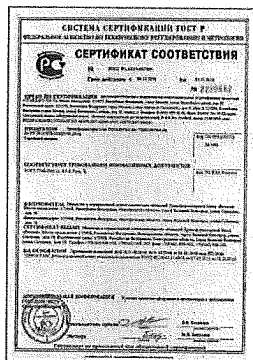


Handwritten signature

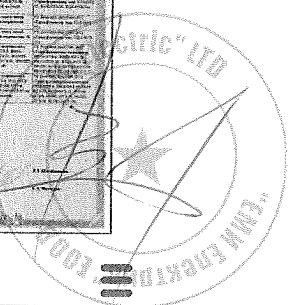
DECLARATIONS



CERTIFICATES OF CONFORMITY

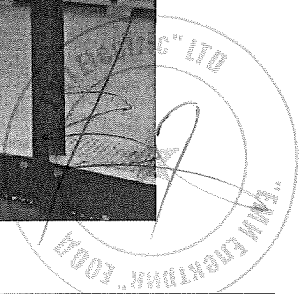
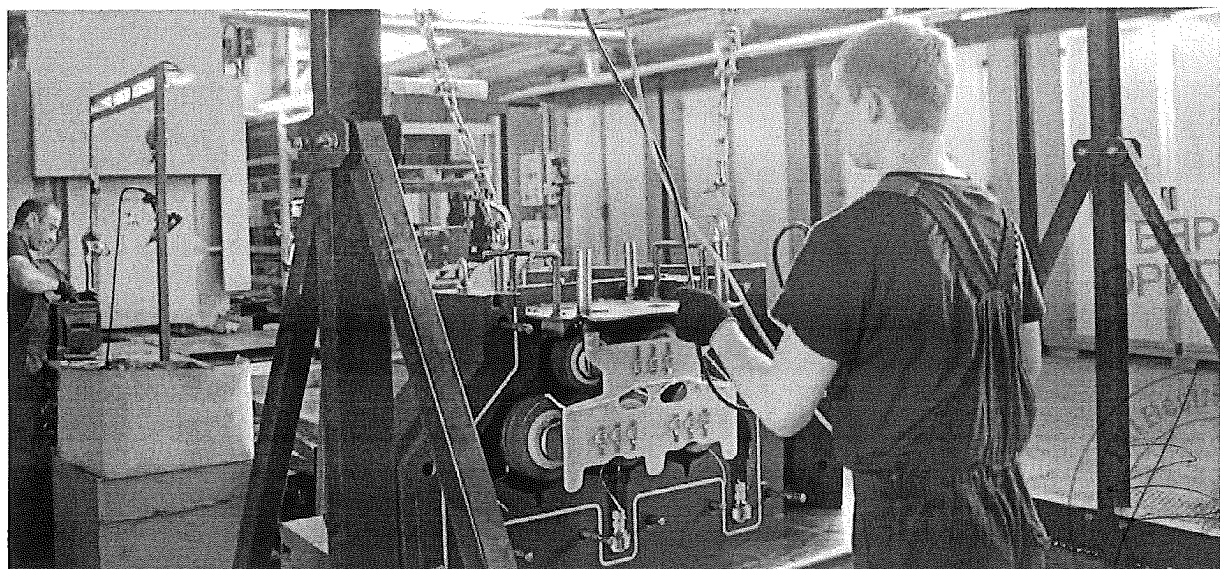
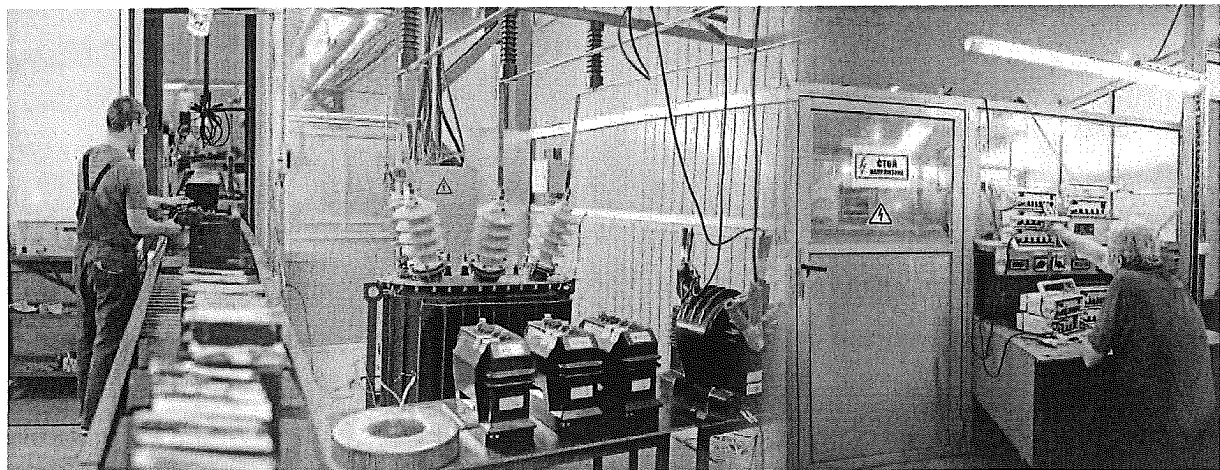
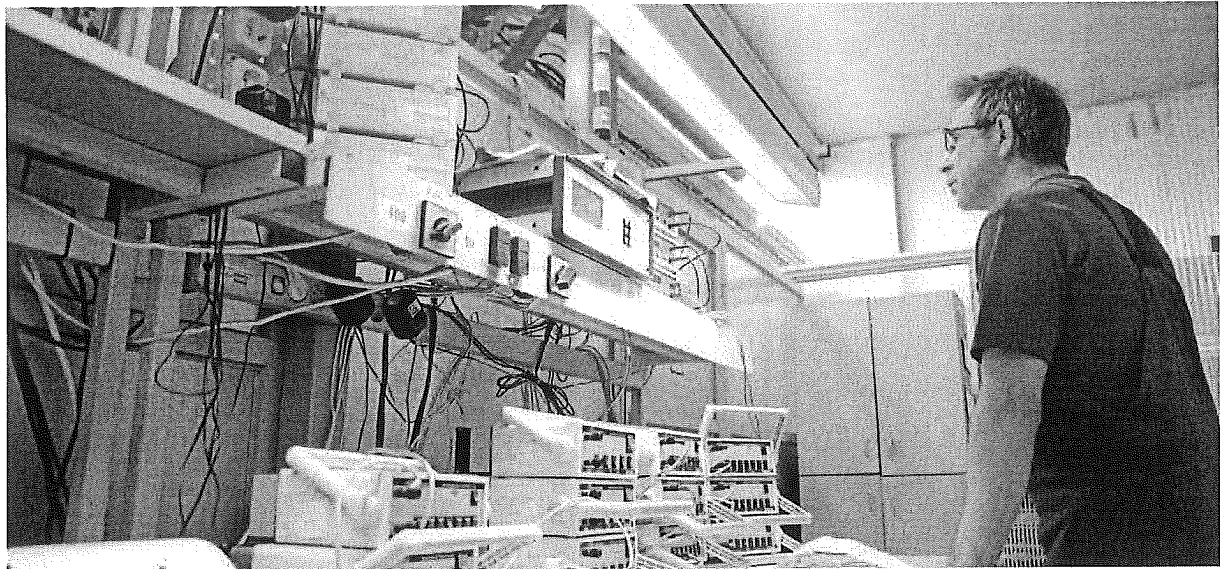


ВЕРНО С  
ОРИГИНАЛА



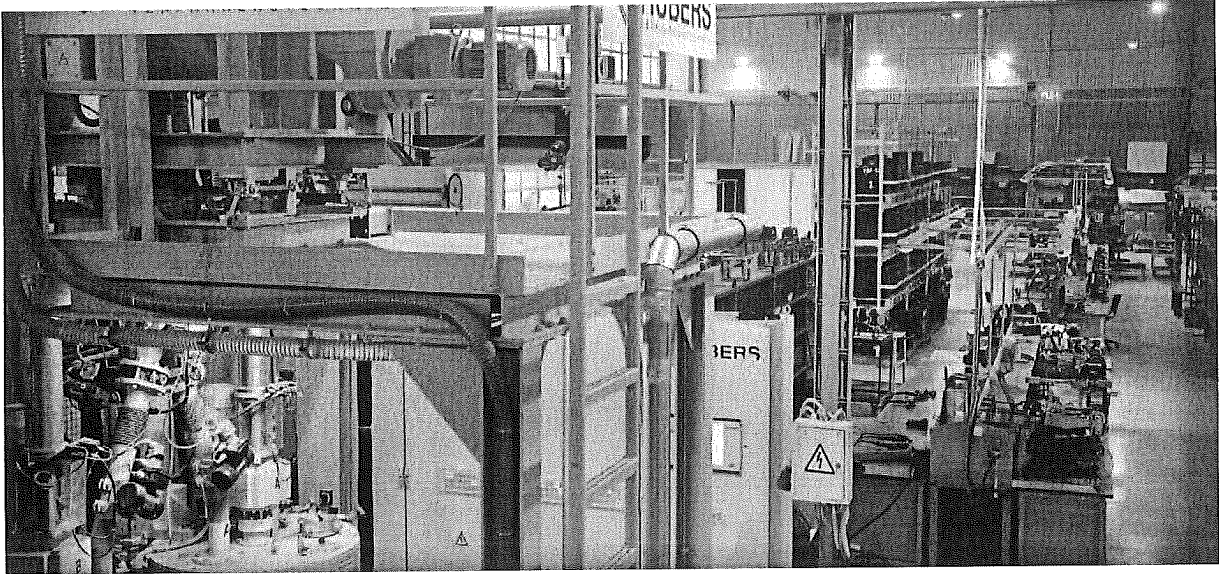


Instrument transformers manufactured by LLC «NTF «Volkhov»

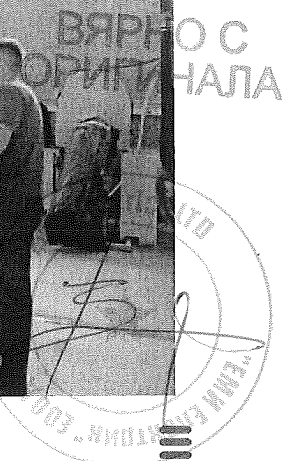
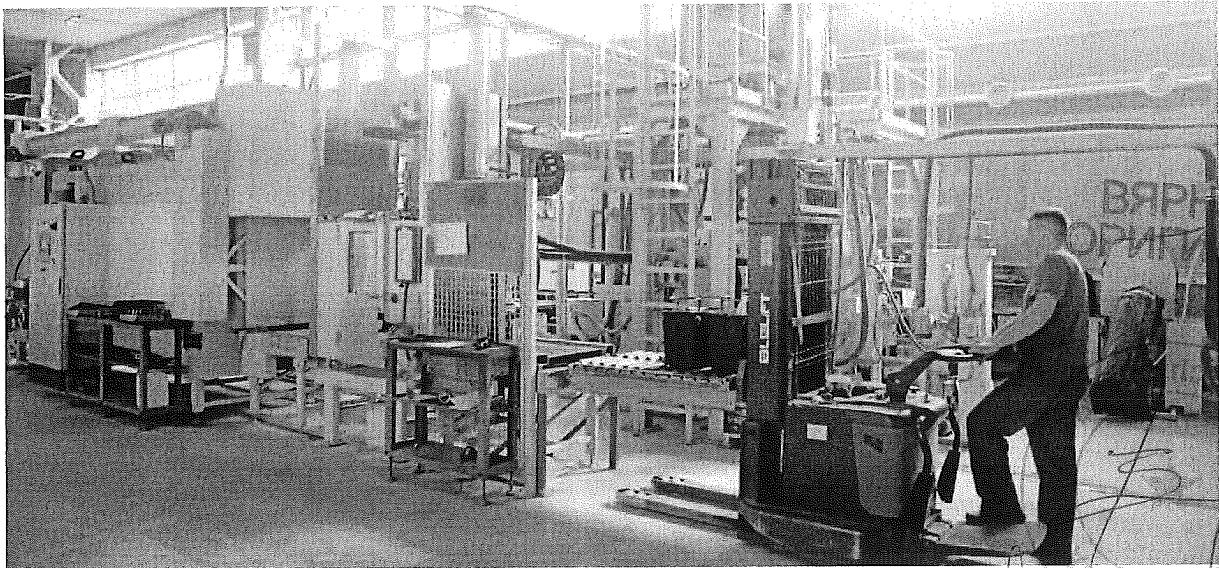
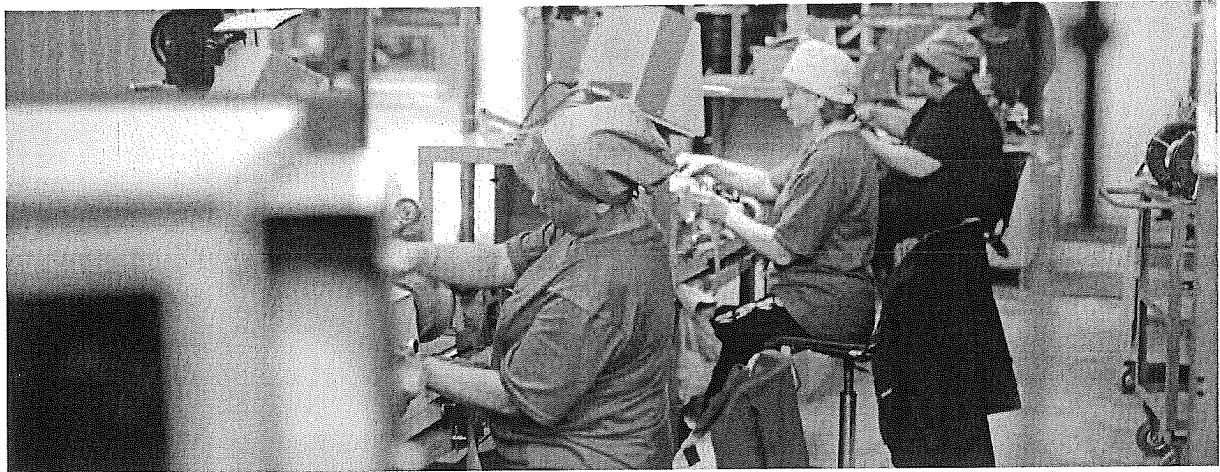


W

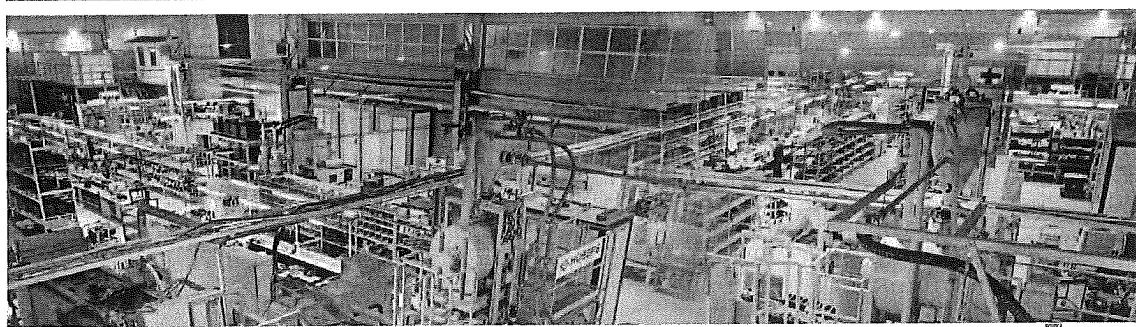
Instrument transformers manufactured by LLC «NTF «Volkhov»



01



71



DESIGN BY STEPAN HAJTAN WWW.HAJTAN.COM

Our factory produces a wide range of high quality measuring transformers with cast resin insulation for rated insulation level up to 35kV including unique products analogical types of which do not exist for today. About 400 000 items which are successfully used in different parts of Russia and abroad. We will be glad to bring your ideas into life and create new opportunities for the growth and prosperity of your business.

ВЯРНО С  
ОРИГИНАЛА

Factory: 19 Severnaya Street, Veliky Novgorod, Russia, 173008; Tel./Fax: +7 (8162) 948-102/103  
Trading Company: in Moscow, Tel.: +7 495 221-52-02; in Saint Petersburg, Tel.: +7 812 449-70-20;  
in Samara, Tel.: +7 495 902-77-29, E-mail: ntvz@ntzv.ru

[www.ntzv.ru](http://www.ntzv.ru)



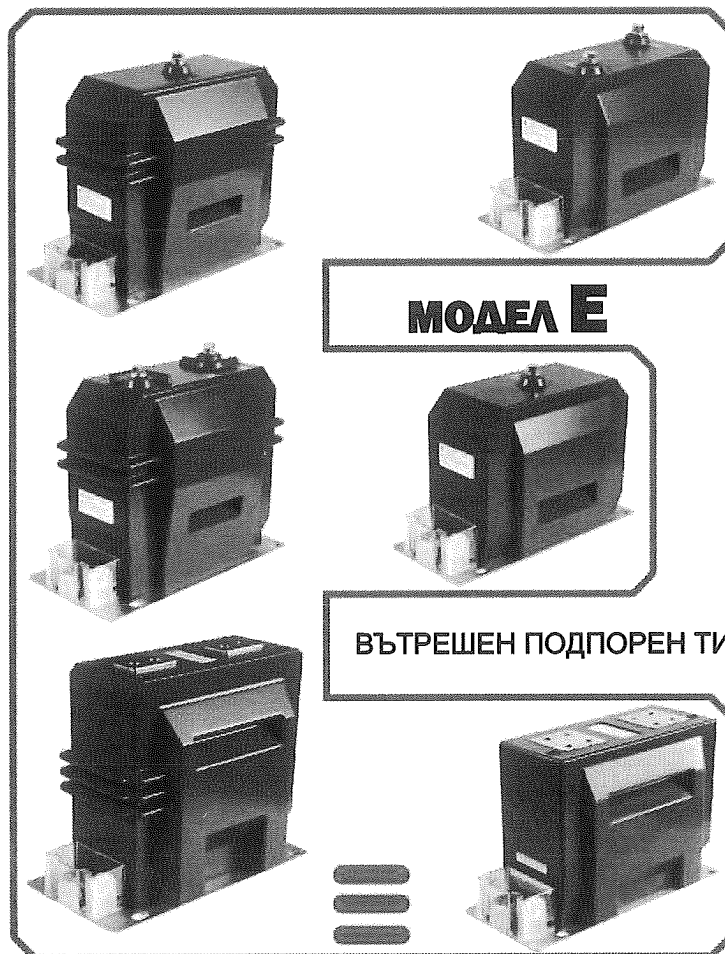


«Фабрика за трансформатори Невски «Волхов»

**ИЗМЕРВАТЕЛНИ ТРАНСФОРМАТОРИ**

**РУСИЯ**

Високотехнологични трансформатори на  
напрежение и ток от 6 до 35 kV



**МОДЕЛ E**

**ВЪТРЕШЕН ПОДПОРЕН ТИП**

[www.ntzv.ru](http://www.ntzv.ru)

БА-Е-18-И1



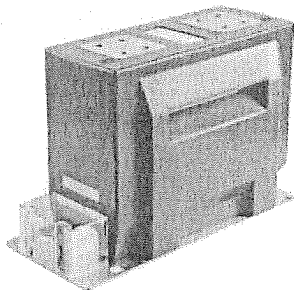


ТРАНСФОРМАТОРИ ЗА  
ВЪТРЕШЕН МОНТАЖ

Токови трансформатори:

TOL-NTZ-10-71-E(72-E, 73-E)

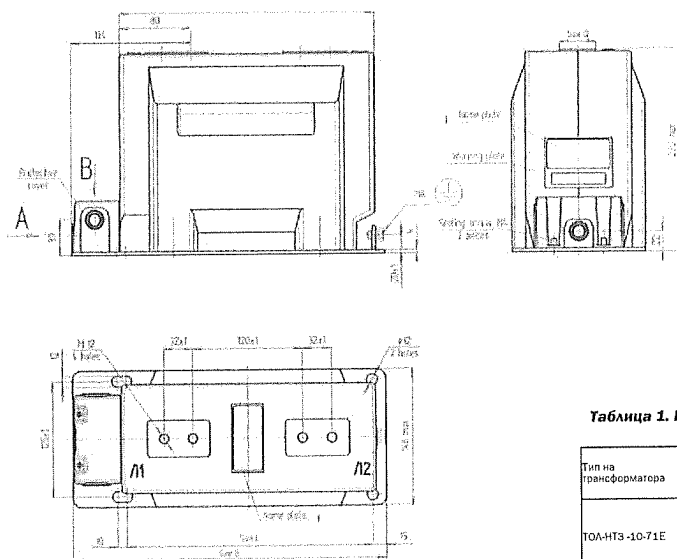
Подпорен тип



Тегло: не повече от 23 (30, 37) кг.

Номинално ниво на изолация, kV	10
Максимално работно напрежение, kV	12
Номинален първичен ток (I <sub>ном</sub> ), A	5...2500
Номинален вторичен ток, A	1; 5
Номинална честота, Hz	50; 60
Брой на вторичните намотки (брой изходи)	up to 6(12)
Номинална мощност на вторичните намотки, VA : за измерване – при $\sqrt{\varphi_2}=1$	1; 2; 2,5
- за измерване и отчитане и защита, при $k\varphi_2=0,8$	3; 5; 7,5; 10; 12,5; 15; 20; 25; 30; 40; 50; 60; 75; 100
Клас на точност на вторичните намотки: - Намотки за измерване; - Намотки за защита;	0,2S; 0,2; 0,5S; 0,5 5P; 10P
Номинален коефициент на безопасност K <sub>бном</sub> , не повече от	5; 10; 15; 20; 25; 30; 35 (препоръчителни стойности: 5; 10)
Номинална гранична кратност (ALF), не по-малко от	10; 15; 20; 25; 30; 35
Изпитателни напрежения: - Обявено издържано напрежение с промишлена честота За ниво на изолация «а», kV За ниво на изолация «b», kV - Обявено издържано напрежение с мълниев импулс kV	28 42 75
Диапазон на работната температура, °C	-60.....+60

Фигура 1. Габаритни размери, монтаж, свързващи размери



Фигура 2. Варианти за изпълнение на клемен блок

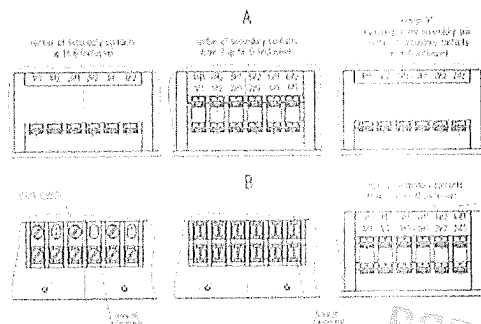


Таблица 1. Габаритни размери, монтаж, размери и тегло

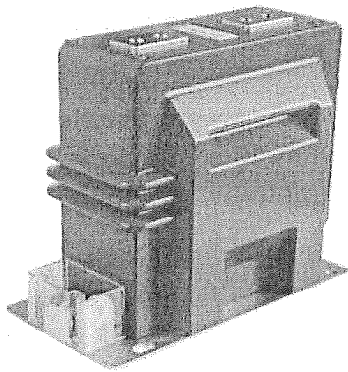
Тип на трансформатора	Номинален първичен ток, A	Размери, мм			Покривие на първичните контакти	Тегло, не повече от, кг
		A	B	C		
TOL-NTZ-10-71E	5-800	280	345	270	40/60*	23
	1000 1500				60	
	2000, 2500				70	
TOL-NTZ-10-72E	5-800	340	405	330	40/60*	30
	1000 1500				60	
	2000, 2500				70	
TOL-NTZ-10-73E	5-800	400	465	390	40/60*	37
	1000 1500				60	
	2000, 2500				70	

\* - За трансформатори с еднофазен ток на термична устойчивост 50kA

ТРАНСФОРМАТОРИ ЗА ВЪТРЕШЕН МОНТАЖ E

Токови трансформатори:

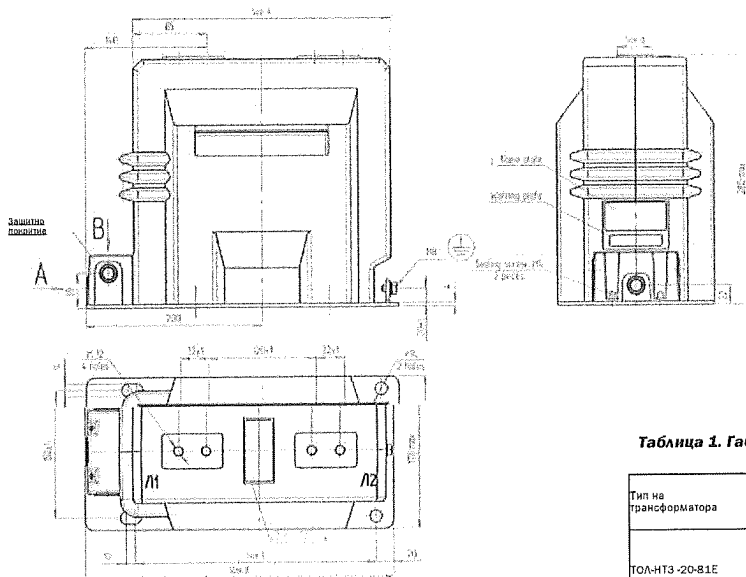
TOL-NTZ-20-81E(82E, 83E)  
Подпорен тип



Тегло: не повече от 34(44,54) кг.

Номинално ниво на изолация, kV	20
Максимално работно напрежение, kV	24
Номинален първичен ток (I <sub>ном</sub> ), A	5...2500
Номинален вторичен ток, A	1; 5
Номинална честота, Hz	50; 60
Брой на вторичните намотки (брой изходи)	до 6(12)
Номинална мощност на вторичните намотки, VA : за измерване - при $k\varphi_2=1$	1; 2; 2,5
- за измерване и отчитане и защита, при $k\varphi_2=0,8$	3; 5; 7,5; 10; 12,5; 15; 20; 25; 30; 40; 50; 60; 75; 100
Клас на точност на вторичните намотки: - Намотки за измерване; - Намотки за защита;	0,2S; 0,2; 0,5S; 0,5 5P; 10P
Номинален коефициент на безопасност $K_{Бном}$ , не повече от:	5; 10; 15; 20; 25; 30; 35 (препоръчителни стойности: 5; 10)
Номинална гранична кратност (ALF), не по-малко от:	10; 15; 20; 25; 30; 35
Изпитателни напрежения: - Обявено издържано напрежение с промишлена честота, За ниво на изолация «а», kV За ниво на изолация «b», kV - Обявено издържано напрежение с мъниев импулс kV	50 65 125
Диапазон на работната температура, °C	-60..... +60

Фигура 1. Габаритни размери, монтаж, свързващи размери изпълнение на клемен блок



Фигура 2. Варианти за

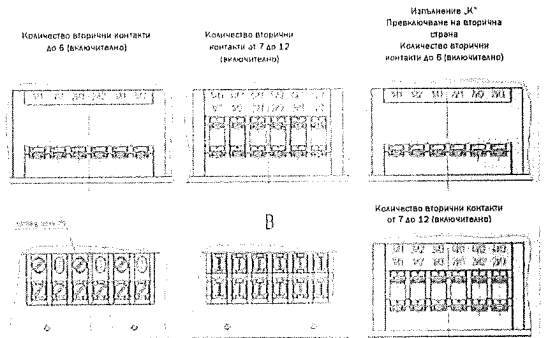


Таблица 1. Габаритни размери, монтаж, размери и тегло

Тип на трансформатора	Номинален първичен ток, A	Размери, мм			Покриване на първичните проводници	Тегло, не повече от, кг
		A	B	C		
TOL-NTZ-20-81E	5-800	290	353	275	40/60*	34
	1000 1500				Без покритие (Месинг)	
	2000, 2500				Сребро (Мед)	
TOL-NTZ-20-82E	5-800	348	411	335	40/60*	44
	1000 1500				Без покритие (Месинг)	
	2000, 2500				Сребро (Мед)	
TOL-NTZ-20-83E	5-800	406	469	390	40/60*	54
	1000 1500				Без покритие (Месинг)	
	2000, 2500				Сребро (Мед)	

\* - За трансформатори с едносекунден ток на термична устойчивост 50kA

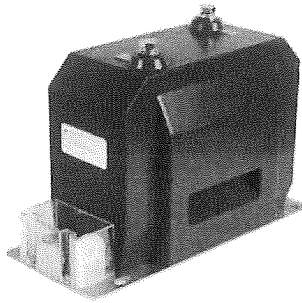
ВЯРНО С ОПТИКАЛА  
"ЗЕМ ЕЛЕКТРОНИК" ЕООД  
75



# Измервателни трансформатори произведени от «НТЗ «Волхов»

## Трансформатори за напрежение:

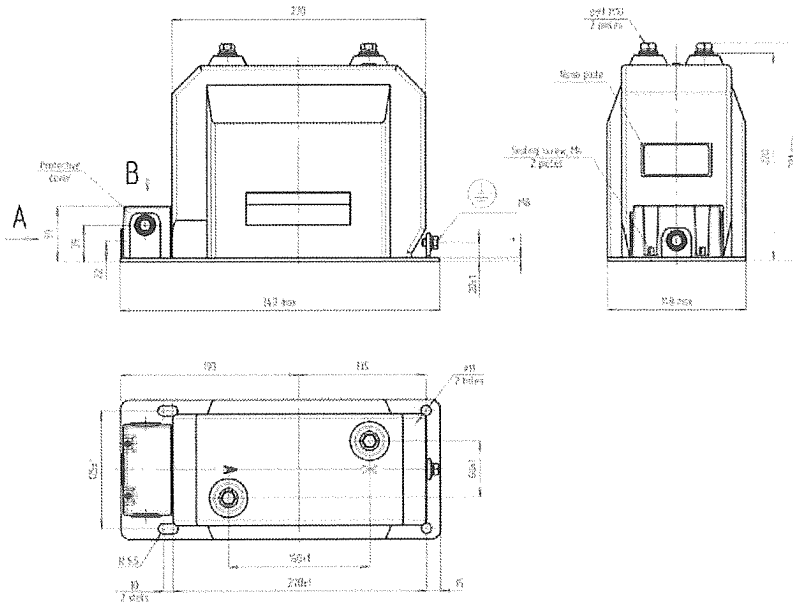
### NOL-NTZ6(10)-11E



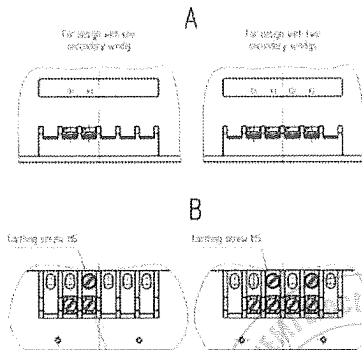
Тегло: не повече от 26 кг.

Номинално ниво на изолация, kV	6	10
Максимално работно напрежение, kV	7,2	12
Номинално първично напрежение, kV	3; 3,3; 6; 6,3; 6,6; 6,9	10; 10,5; 11
Номинално напрежение на основната вторична намотка, V	100; 110; 120; 127; 200; 220	
Номинални класове на точност на основната вторична намотка	0,2; 0,5; 1,0; 3,0	
Номинална мощност на основната вторична намотка, V·A в класове на точност:	Номинална мощност: единична намотка	Обща мощност: две намотки
- 0,2	5...30	10...30
- 0,5	10...75	20...75
- 1,0	20...150	50...150
- 3,0	100...300	150...300
Пределна мощност на трансформатора не гарантираща класа на точност, V·A	400;630	
Номинална честота, Hz	50; 60	
Група на свързване на намотки:		
- С една вторична намотка	1/1-0	
- С две вторични намотки	1/1/1-0-0	
Диапазон на работната температура, °C	-60...+60	

Фигура 1. Габаритни размери, монтаж, свързващи размери



Фигура 2. Варианти за изпълнение на клемен блок



ВЯРНО  
ОРИГИНАЛ









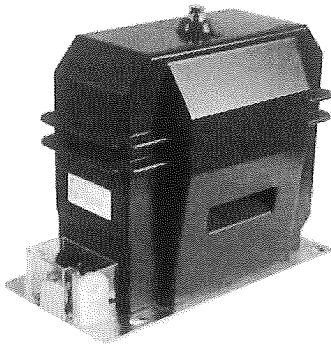
# Измервателни трансформатори произведени от «НТЗ «Волхов»



## ТРАНСФОРМАТОРИ ЗА ВЪТРЕШЕН МОНТАЖ

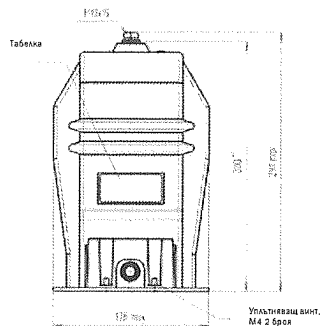
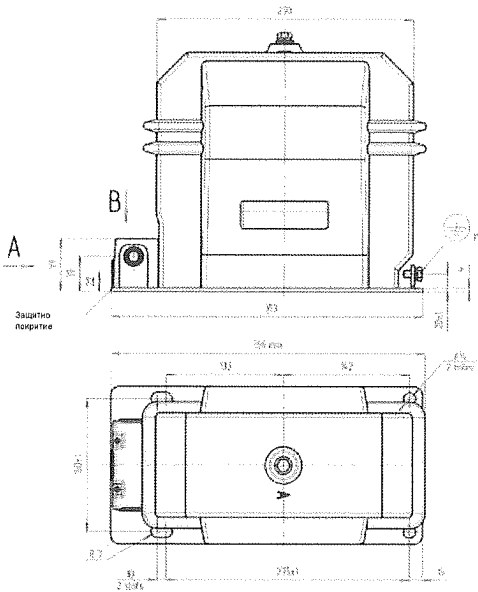
### Трансформатори за напрежение:

ZNOL(P)-NTZ-15(20)-11E

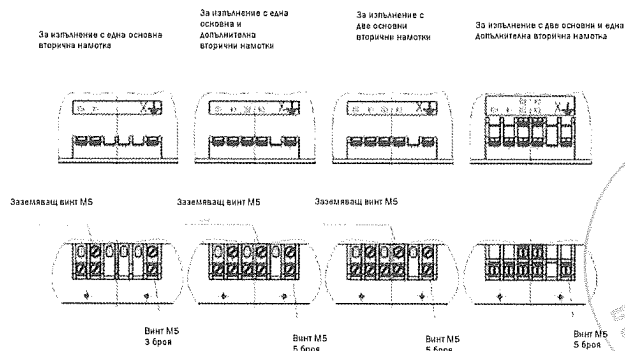


Номинално ниво на изолация, kV	15	20
Максимално работно напрежение, kV	17,5	24
Номинално първично напрежение, kV	13,8/√3; 15/√3; 15,75/√3	18/√3; 20/√3; 22/√3
Номинално напрежение на основната вторична намотка, V	100/√3; 110/√3; 120/√3; 127/√3; 200/√3; 220/√3; 230/√3; 100; 110; 120; 127; 200; 220; 230	
Номинално напрежение на допълнителна вторична намотка, V	100/3; 110/3; 120/3; 127/3; 200/3; 220/3; 230/3; 100; 110; 120; 127; 200; 220; 230	
Номинални класове на точност на основната вторична намотка	0,2; 0,5; 1,0; 3,0	
Номинална мощност на основната вторична намотка, V·A в класове на точност:	Номинална мощност: единична намотка	Обща мощност: две намотки
- 0,2	5...60	10...60
- 0,5	10...150	10...150
- 1,0	20...250	50...250
- 3,0	100...300	150...300
Номинален клас на точност на допълнителна вторична намотка	3,0; 3P; 6P	
Номинална мощност на допълнителна вторична намотка, V·A	30; 50; 75; 100; 150; 200; 300	
Пределна мощност на трансформатора негарантираща класа на точност, V·A	630	
Номинална честота, Hz	50; 60	
Група на свързване на намотки:		
- С една вторична намотка	1/1-0	
- С две вторични намотки	1/1/1-0-0	
- С три вторични намотки	1/1/1/1-0-0-0	
Диапазон на работната температура, °C	-60...+60	

Тегло: не повече от 45 кг.



Фигура 2. Варианти за изпълнение на клемен блок



ВЯРНО С  
ОРИГИНАЛА





# Измервателни трансформатори произведени от «НТЗ «Волхов»

Всички продукти, произведени в нашата фабрика са сертифицирани от ДЪРЖАВЕН РЕГИСТЪР НА ИЗМЕРВАТЕЛНИ ИНСТРУМЕНТИ НА РУСКАТА ФЕДЕРАЦИЯ

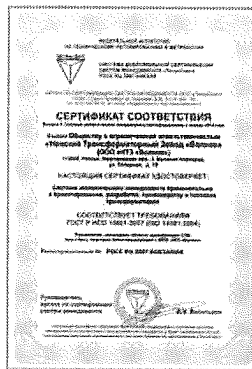
Лиценз за производство на оборудване за станции на ядрена енергия



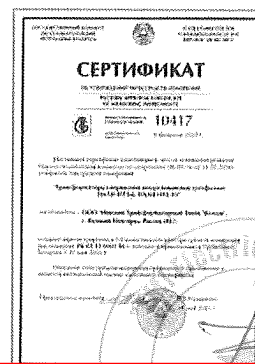
Лиценз за изграждане на съоръжения За станции на ядрена енергия



## СЕРТИФИКАТИ ЗА СЪОТВЕТСТВИЕ ГОСТ /ISO 9001-2011(ISO 9001-2008)



ВСИЧКИ ТРАНСФОРМАТОРИ СА В СПИСЪКА НА ДЪРЖАВНИЯ РЕГИСТЪР НА ИЗМЕРВАТЕЛНИ ИНСТРУМЕНТИ НА РУСКАТА ФЕДЕРАЦИЯ И СЪЩО ТАКА СА РЕГИСТРИРАНИ ОТ ДЪРЖАВНИТЕ ОРГАНИ ЗА ОСИГУРЯВАНЕ НА ЕДИНСТВОТО НА РЕПУБЛИКА БЕЛАРУС, РЕПУБЛИКА КАЗАХСТАН, РЕПУБЛИКА УЗБЕКИСТАН, РЕПУБЛИКА ТУРКМЕНИСТАН И БЪЛГАРИЯ.



ВЪРХУ ОРИГИНАЛА На основание чл.36а ал.3 от ЗОП